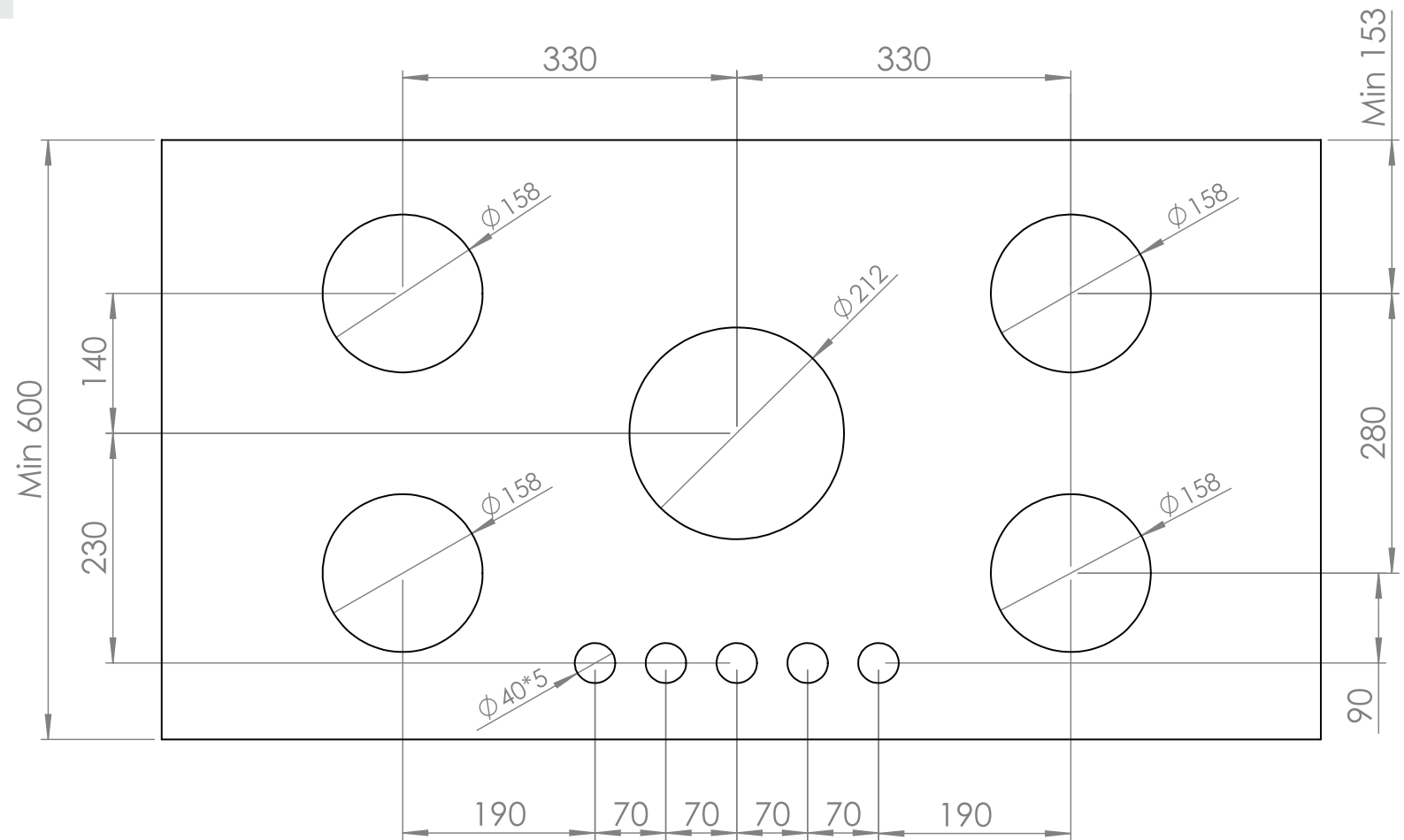


ابعاد برش صفحه رویه

مدل:

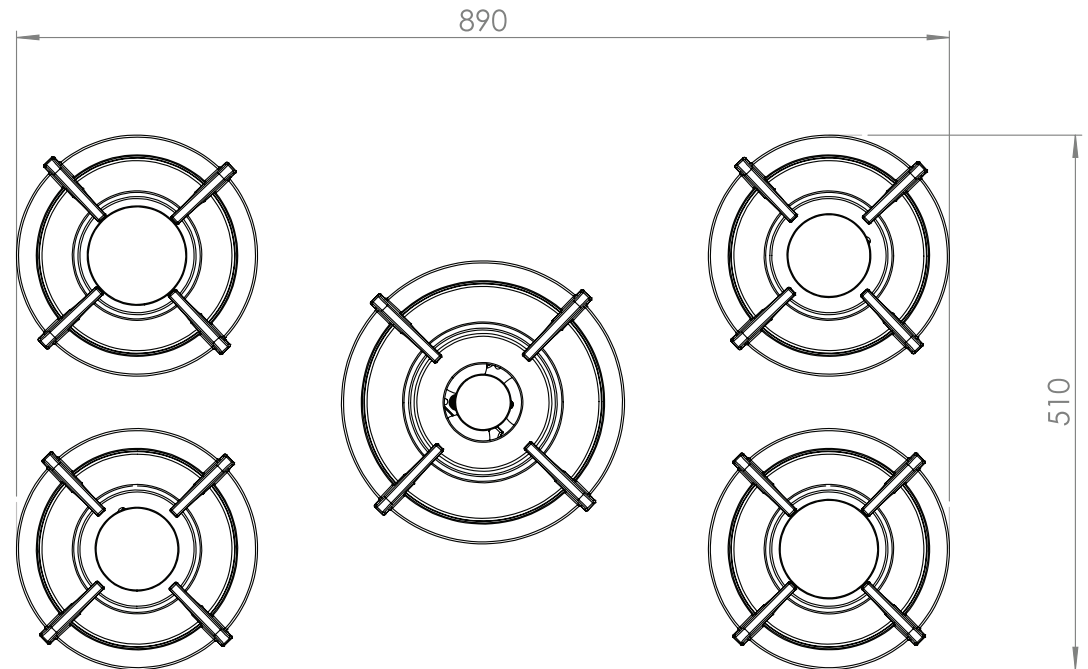
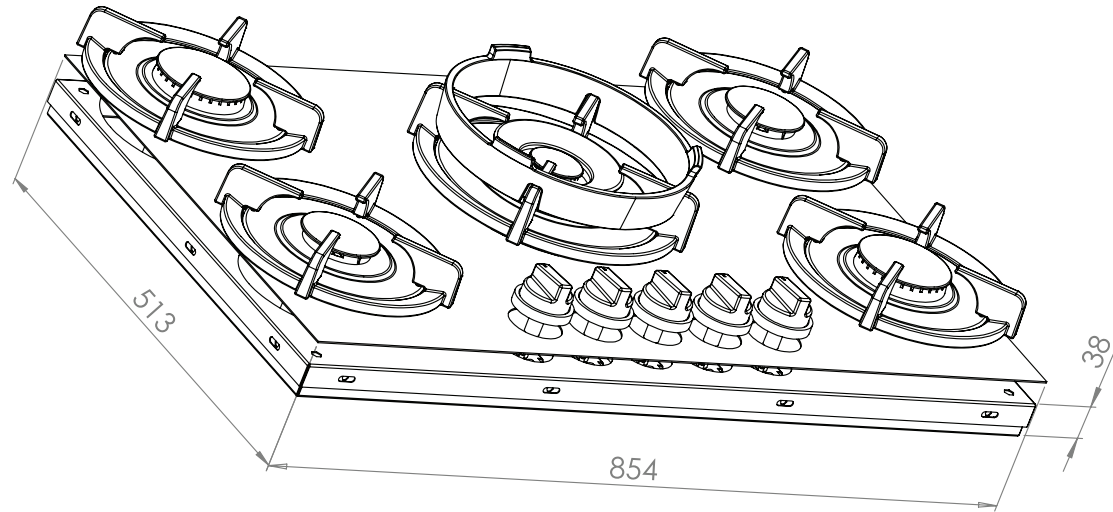
G M51AB
G M51AS
G M51BB
G M51BG



- این اجاق گاز برای نصب در صفحه رویه با ضخامت ۱۰ الی ۳۵ میلیمتر مناسب است.
- برش صفحه رویه می بایست از دقت بسیار بالایی از نظر ابعادی و نوع برش برخوردار باشد.
- فاصله انتهایی چدنی از سطوح چپ و راست باید حداقل ۱۵۰ میلیمتر باشد.
- تمامی ابعاد بر حسب میلیمتر است.

مدل:

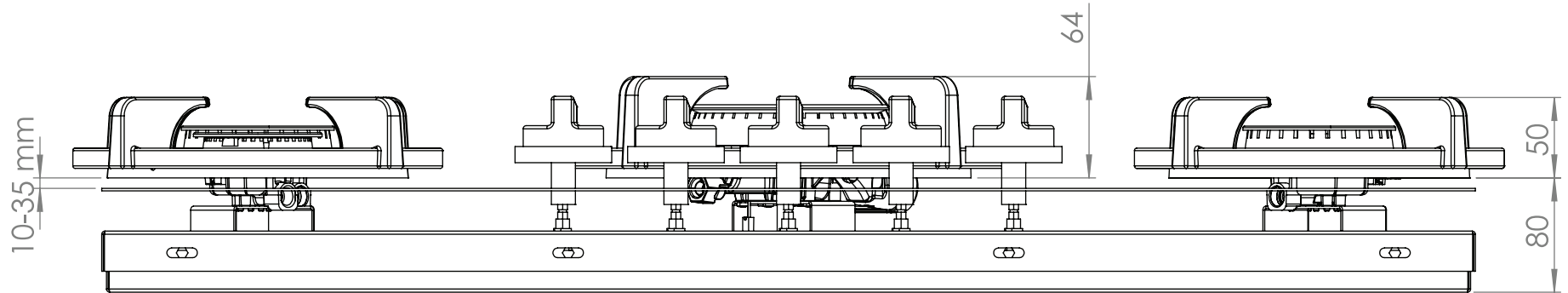
G M51AB
G M51AS
G M51BB
G M51BG



- این اجاق گاز برای نصب در صفحه رویه با ضخامت ۱۰ الی ۳۵ میلیمتر مناسب است.
- برش صفحه رویه می بایست از دقت بسیار بالایی از نظر ابعادی و نوع برش برخوردار باشد.
- فاصله انتهای چدنی از سطوح چپ و راست باید حداقل ۱۵۰ میلیمتر باشد.
- تمامی ابعاد بر حسب میلیمتر است.

مدل:

G M51AB
G M51AS
G M51BB
G M51BG



- این اجاق گاز برای نصب در صفحه رویه با ضخامت ۱۰ الی ۳۵ میلیمتر مناسب است.
- برش صفحه رویه می بایست از دقت بسیار بالایی از نظر ابعادی و نوع برش برخوردار باشد.
- فاصله انتهای چدنی از سطوح چپ و راست باید حداقل ۱۵۰ میلیمتر باشد.
- تمامی ابعاد بر حسب میلیمتر است.