



masterplus

مستر پلاس

24 Months Guarantee

با ضمانت **ناب-رویس**

☎ 021-2708

📷 masterplus.ir

ابعاد برش صفحه رویه

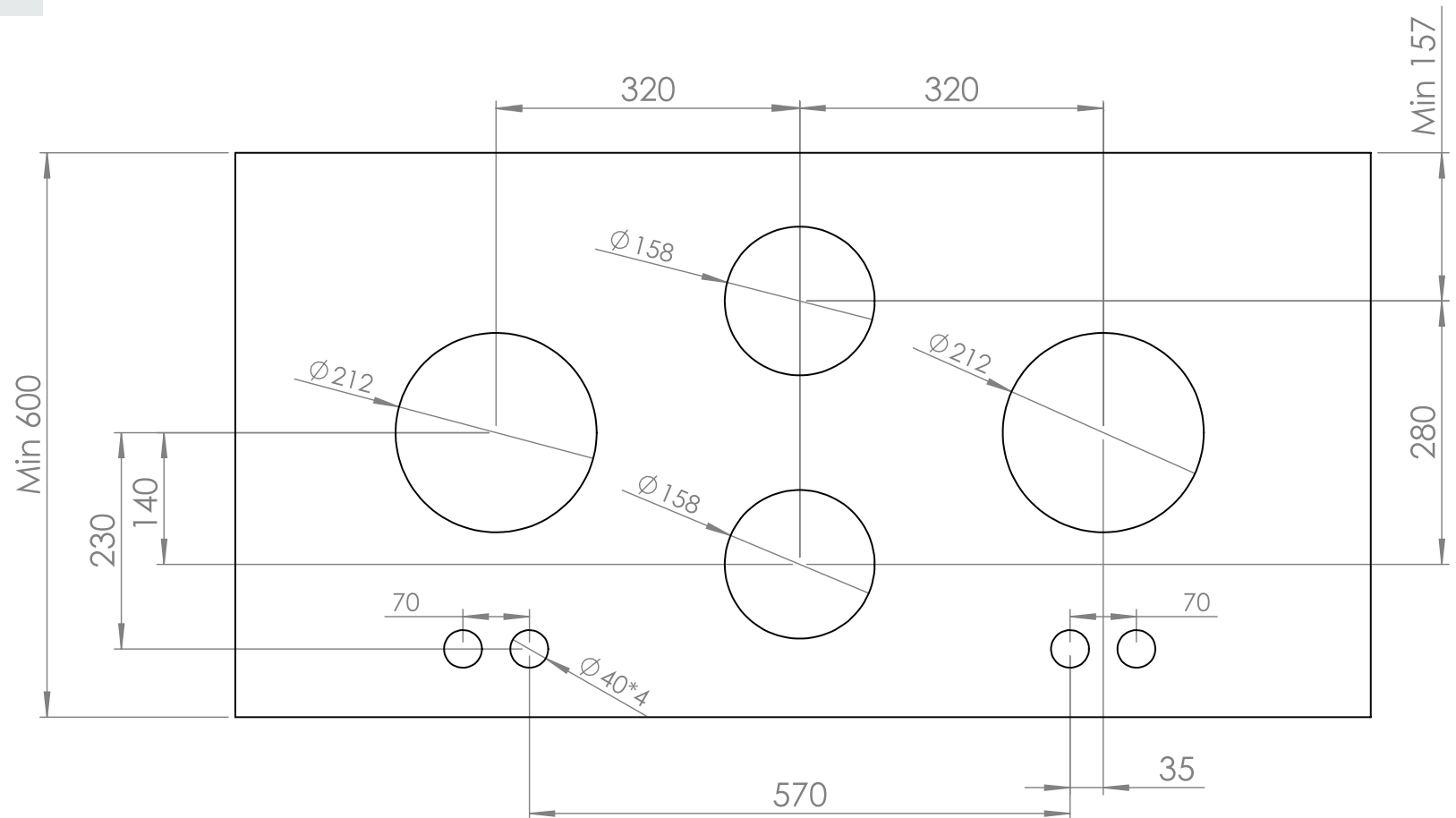
مدل:

G M42AB

G M42AS

G M42BB

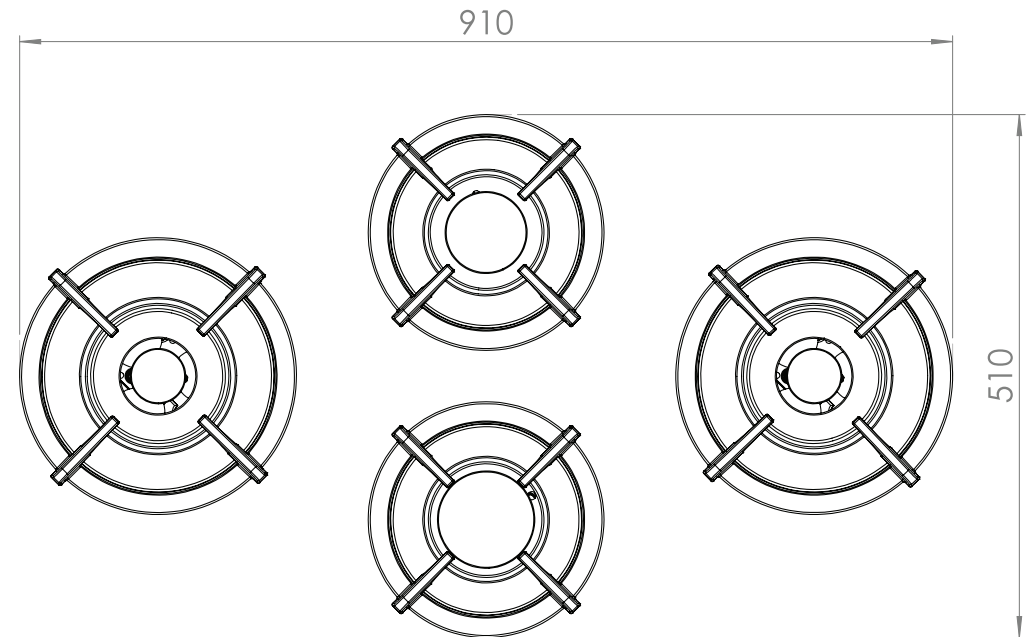
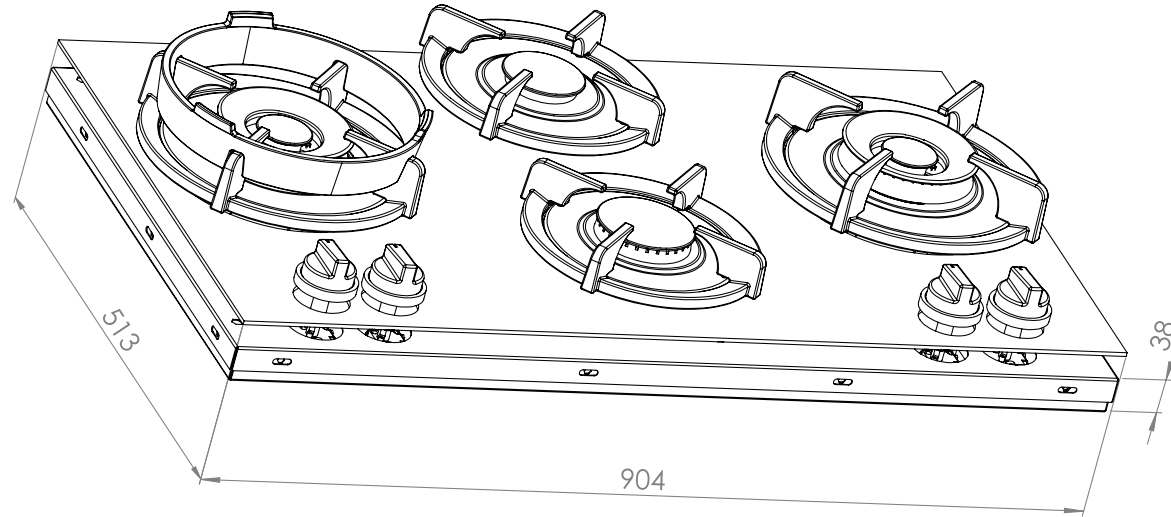
G M42BG



- این اجاق گاز برای نصب در صفحه رویه با ضخامت ۱۰ الی ۳۵ میلیمتر مناسب است.
- برش صفحه رویه می بایست از دقت بسیار بالایی از نظر ابعادی و نوع برش برخوردار باشد.
- فاصله انتهای چدنی از سطوح چپ و راست باید حداقل ۱۵۰ میلیمتر باشد.
- تمامی ابعاد بر حسب میلیمتر است.

مدل:

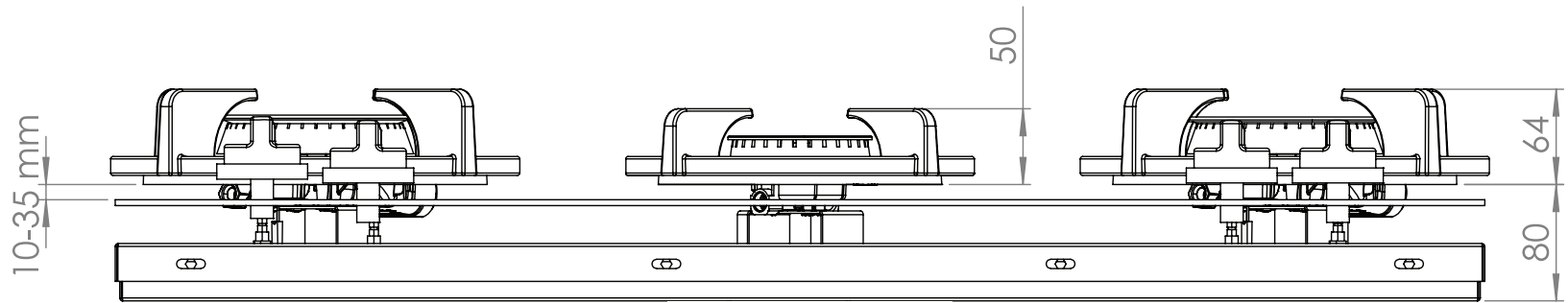
G M42AB
G M42AS
G M42BB
G M42BG



- این اجاق گاز برای نصب در صفحه رویه با ضخامت ۱۰ الی ۳۵ میلی‌متر مناسب است.
- برش صفحه رویه می‌بایست از دقت بسیار بالایی از نظر ابعادی و نوع برش برخوردار باشد.
- فاصله انتهای چدنی از سطوح چپ و راست باید حداقل ۱۵۰ میلی‌متر باشد.
- تمامی ابعاد بر حسب میلی‌متر است.

مدل:

G M42AB
G M42AS
G M42BB
G M42BG



- این اجاق گاز برای نصب در صفحه رویه با ضخامت ۱۰ الی ۳۵ میلیمتر مناسب است.
- برش صفحه رویه می بایست از دقت بسیار بالایی از نظر ابعادی و نوع برش برخوردار باشد.
- فاصله انتهای چدنی از سطوح چپ و راست باید حداقل ۱۵۰ میلیمتر باشد.
- تمامی ابعاد بر حسب میلیمتر است.