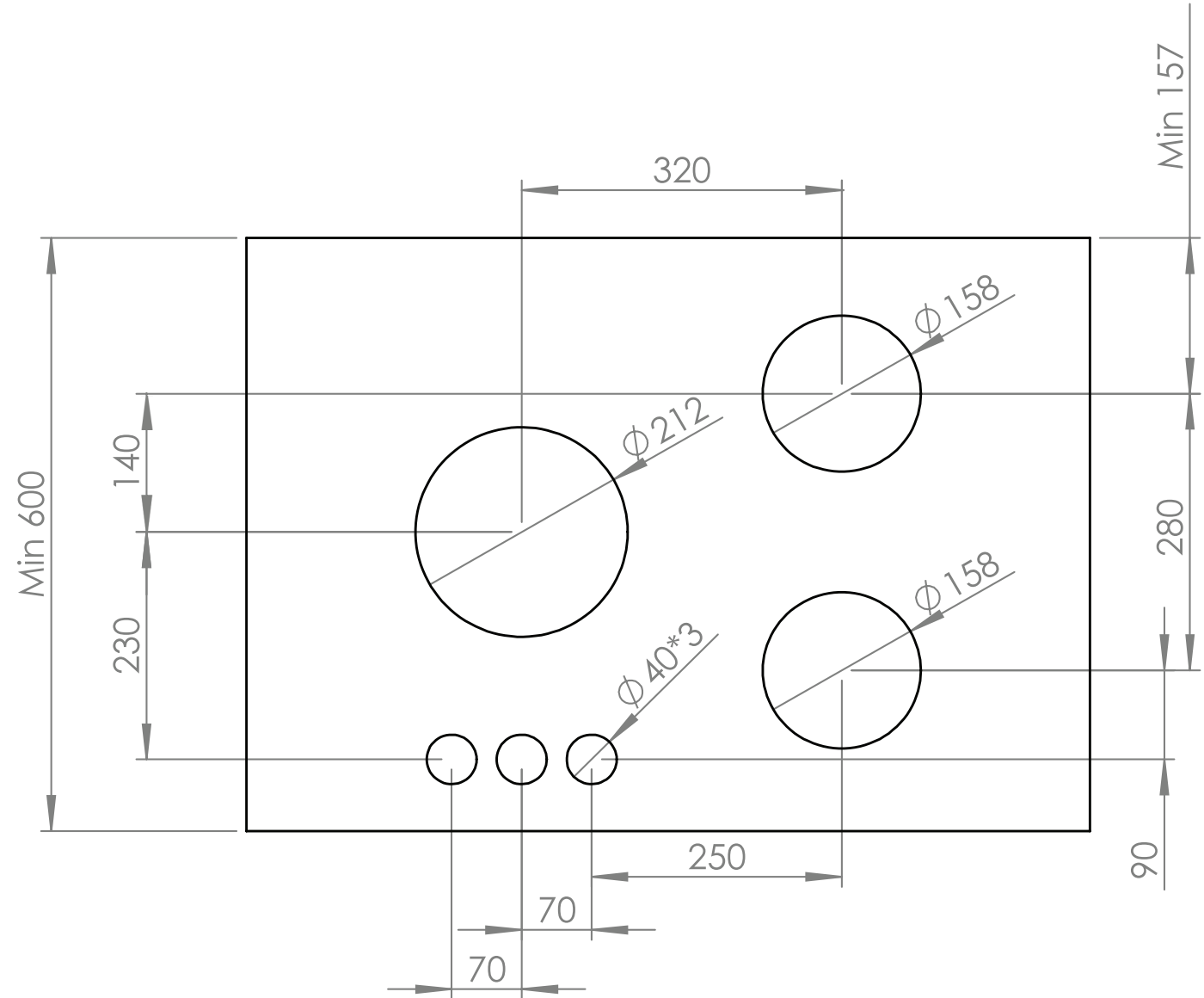


ابعاد برش صفحه رویه

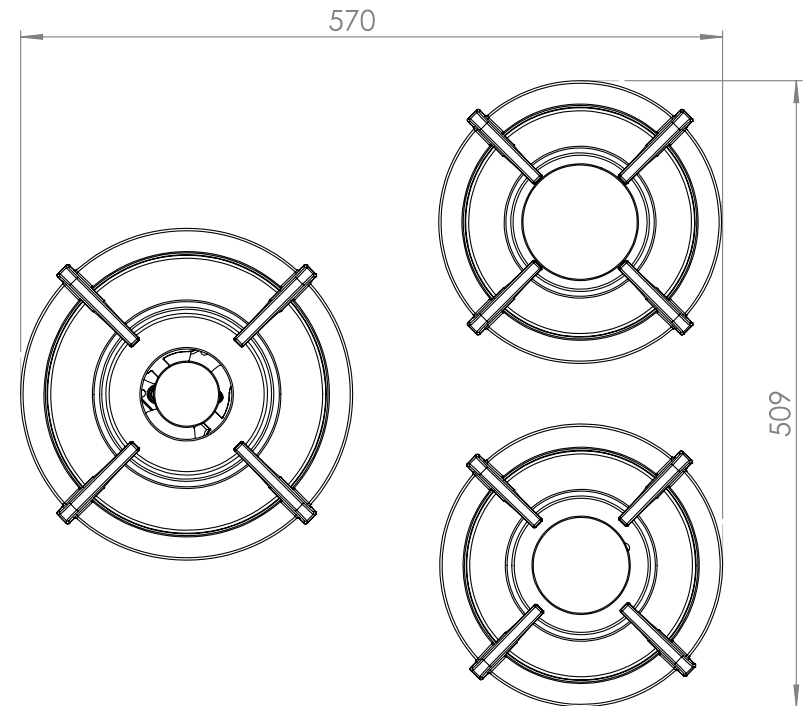
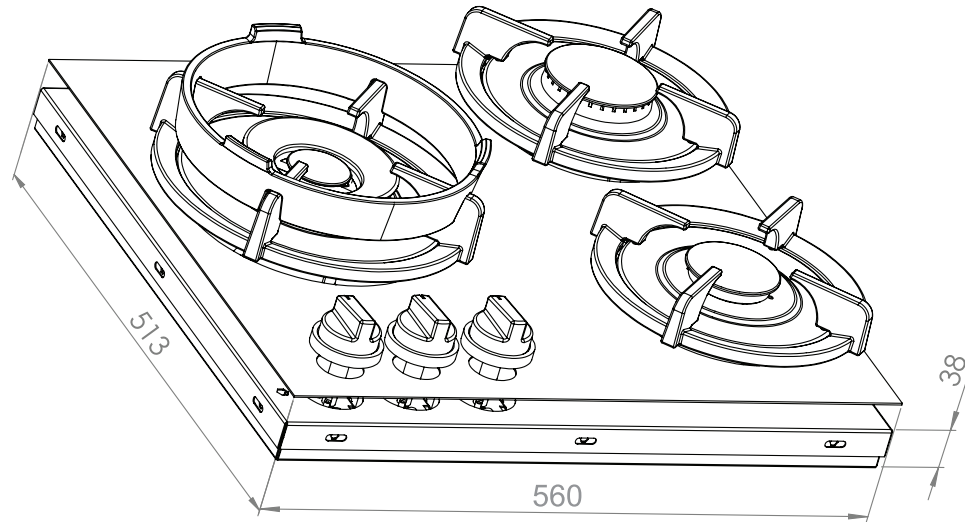
مدل:

G M31AB
G M31AS
G M31BB
G M31BG

- این اجاق گاز برای نصب در صفحه رویه با ضخامت ۱۰ الی ۳۵ میلیمتر مناسب است.
- برش صفحه رویه می بایست از دقت بسیار بالایی از نظر ابعادی و نوع برش برخوردار باشد.
- فاصله انتهای چدنی از سطوح چپ و راست باید حداقل ۱۵۰ میلیمتر باشد.
- تمامی ابعاد بر حسب میلیمتر است.

مدل:

G M31AB
G M31AS
G M31BB
G M31BG



- این اجاق گاز برای نصب در صفحه رویه با ضخامت ۱۰ الی ۳۵ میلیمتر مناسب است.
- برش صفحه رویه می بایست از دقت بسیار بالایی از نظر ابعادی و نوع برش برخوردار باشد.
- فاصله انتهای چدنی از سطوح چپ و راست باید حداقل ۱۵۰ میلیمتر باشد.
- تمامی ابعاد بر حسب میلیمتر است.



مستر پلاس

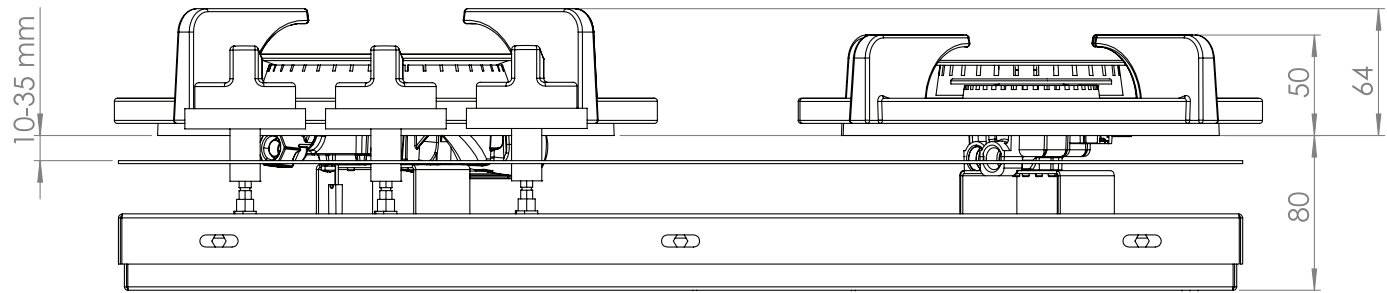
24 Months Guarantee
با ضمانت **ناب-رویس**

021-2708

masterplus.ir

مدل:

G M31AB
G M31AS
G M31BB
G M31BG



- این اجاق گاز برای نصب در صفحه رویه با ضخامت ۱۰ الی ۳۵ میلیمتر مناسب است.
- برش صفحه رویه می بایست از دقت بسیار بالایی از نظر ابعادی و نوع برش برخوردار باشد.
- فاصله انتهای چدنی از سطوح چپ و راست باید حداقل ۱۵۰ میلیمتر باشد.
- تمامی ابعاد بر حسب میلیمتر است.