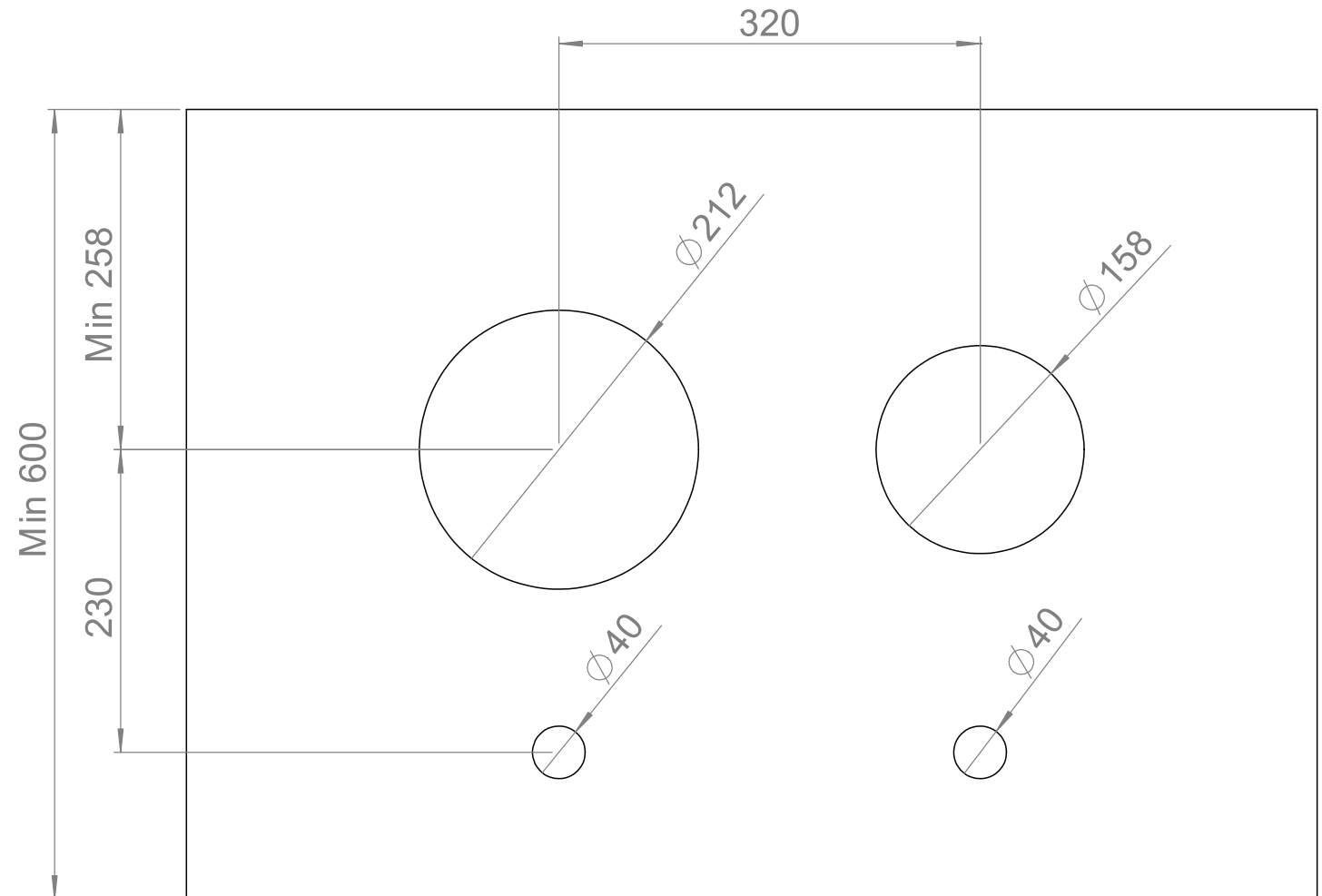


### ابعاد برش صفحه رویه

مدل:

G M21AB  
G M21AS  
G M21BB  
G M21BG



- این اجاق گاز برای نصب در صفحه رویه با ضخامت ۱۰ الی ۳۵ میلی‌متر مناسب است.
- برش صفحه رویه می‌بایست از دقت بسیار بالایی از نظر ابعادی و نوع برش برخوردار باشد.
- فاصله انتهایی چدنی از سطوح چپ و راست باید حداقل ۱۵۰ میلی‌متر باشد.
- تمامی ابعاد بر حسب میلی‌متر است.



masterplus

مسترپلاس

24 Months Guarantee

با ضمانت **تاب-رویس**

☎ 021-2708

📷 masterplus.ir

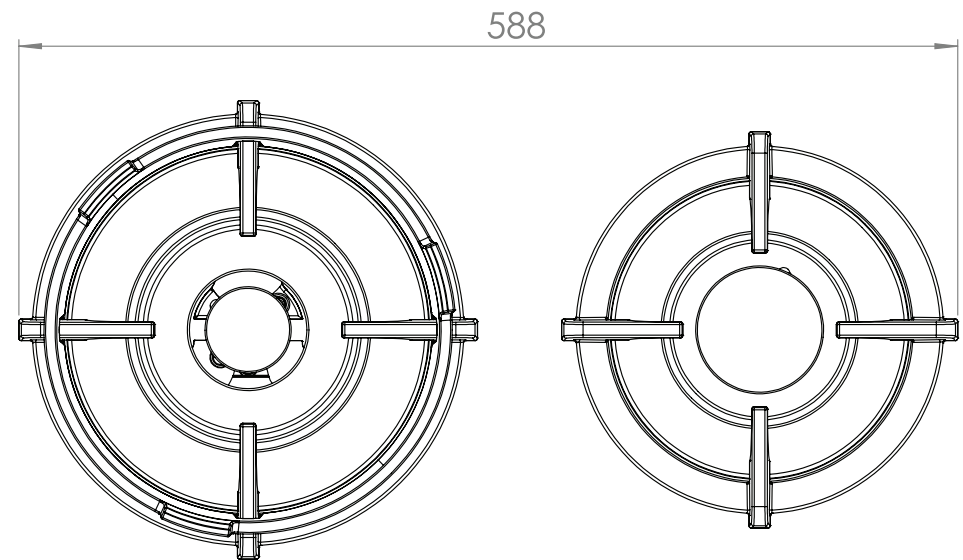
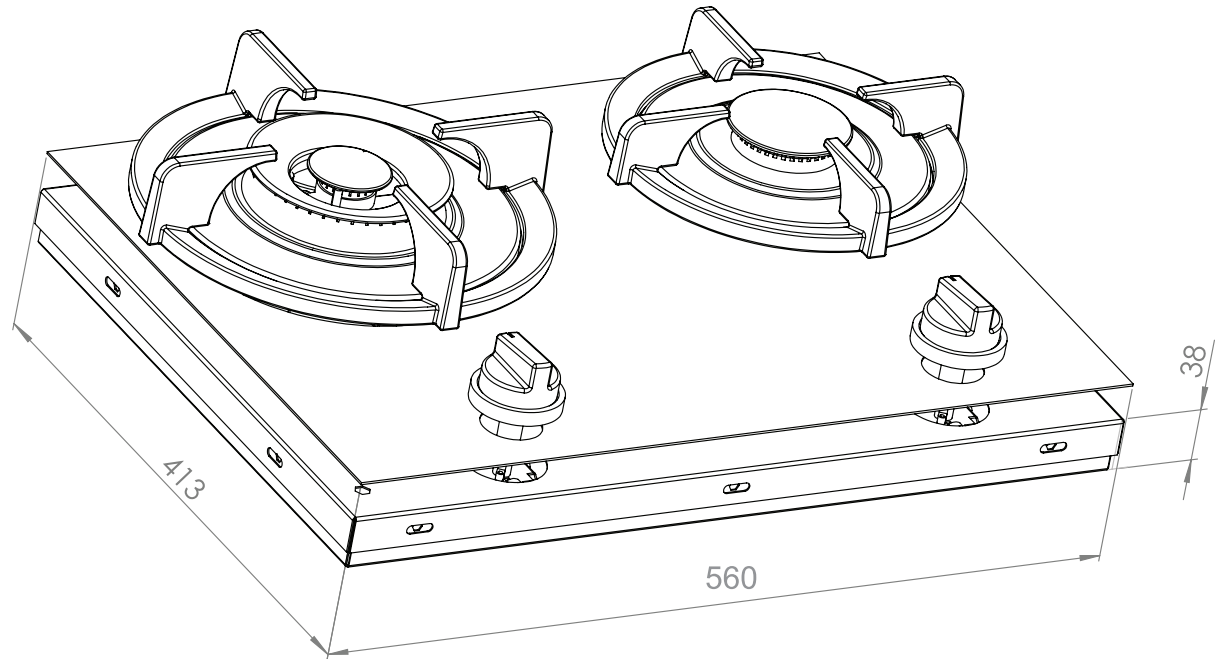
مدل:

G M21AB

G M21AS

G M21BB

G M21BG



- این اجاق گاز برای نصب در صفحه رویه با ضخامت ۱۰ الی ۳۵ میلیمتر مناسب است.
- برش صفحه رویه می بایست از دقت بسیار بالایی از نظر ابعادی و نوع برش برخوردار باشد.
- فاصله انتهای چدنی از سطوح چپ و راست باید حداقل ۱۵۰ میلیمتر باشد.
- تمامی ابعاد بر حسب میلیمتر است.



مسترپلاس

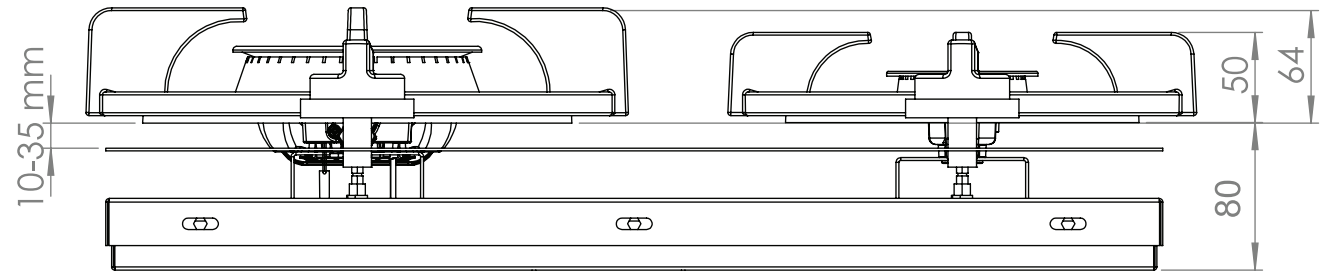
24 Months Guarantee  
با ضمانت **ناب-رویس**

021-2708

masterplus.ir

مدل:

G M21AB  
G M21AS  
G M21BB  
G M21BG



- این اجاق گاز برای نصب در صفحه رویه با ضخامت ۱۰ الی ۳۵ میلی‌متر مناسب است.
- برش صفحه رویه می‌بایست از دقت بسیار بالایی از نظر ابعادی و نوع برش برخوردار باشد.
- فاصله انتهایی چدنی از سطوح چپ و راست باید حداقل ۱۵۰ میلی‌متر باشد.
- تمامی ابعاد بر حسب میلی‌متر است.